

## 水槽 KS

右槽型

水槽

代码: 2163 061



### 细节

表面处理 拉丝 Foster

---

质地 拉丝 Foster

---

边型和安装方式 标准边 (8 mm)

---

材料 AISI 304 不锈钢

---

底座 60-80 cm

---

尺寸 970x500 mm

---

标准配件 固定钩, 垫圈, 下水器, 溢水口和虹吸管, 纸板盒包装

---

龙头孔 1个定位孔 - 根据要求提供第二第三个孔

---

安装孔 950x480 mm

---

下水器 是

---

宽 97 cm

---

盆内尺寸 340x400 + 150x300mm

---

单槽/双槽 双槽

---

下水组件 3,5" 下水器

---

## 特点

滑动支架

---

**附加价值** Foster使用的钢板厚度高于市场普通水平。此外，源于我们长久的不锈钢生产工艺，我们的不锈钢制品质量更有，抗老化水平更佳。

---

**3.5" 下水器提篮** Foster®水槽均配备了3.5"下水器，有可防止固体颗粒流入下水器的实用篮式塞。3.5"下水器允许使用Foster®碎渣机，可与所有型号兼容。

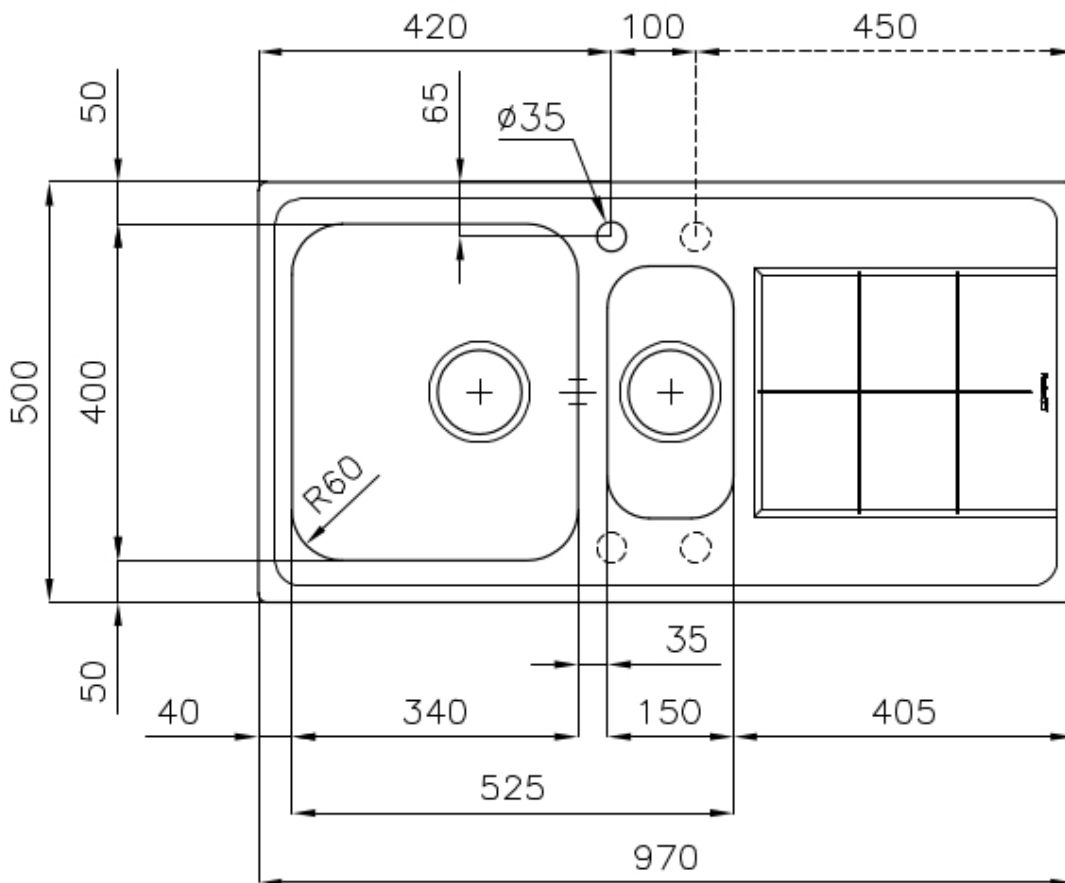
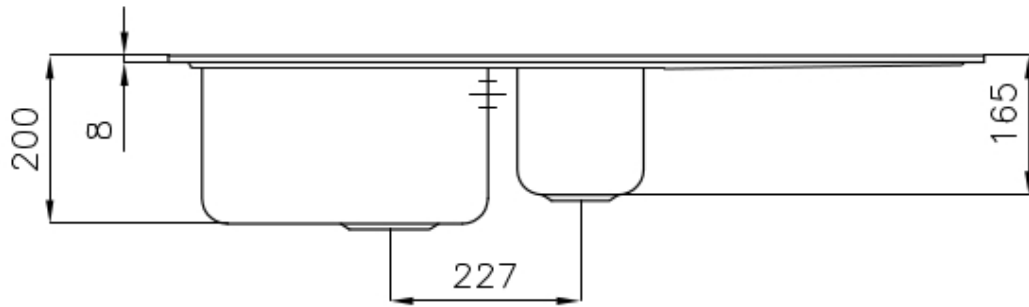
---

**可提供第二/第三个孔** 水槽可根据需要定制额外的龙头安装孔，用于双孔龙头、有遥控的排水管或皂液器。这些位置在图中以虚线孔表示。

---

**深盆** 得益于先进的生产技术，该洗碗盆的重要深度超过20厘米，可以在所有洗涤操作中提供极大的灵活性和实用性。

---



--- optional hole  
foro opzionale

## OPTIONAL ACCESSORIES



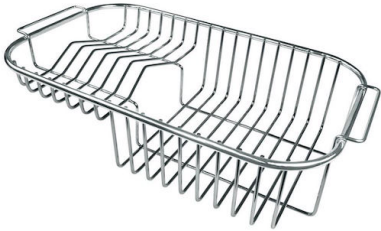
**HPDE Twin 砧板**  
8644 101



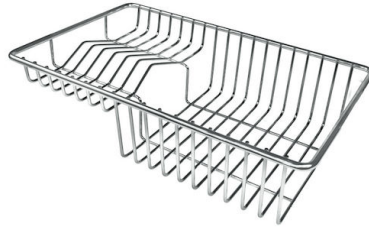
**HPDE 砧板**  
8657 001



**不锈钢篮**  
8611 000



**不锈钢背板**  
8100 301



**不锈钢背板**  
8100 303  
\* 仅与附件结合使用 8644 101



**伊罗科木砧板**  
8647 000



**滑动伊罗科木砧板**  
8643 000



**玻璃砧板**  
8633 300



**玻璃砧板**  
8631 300



**白托盘**  
8153 100



**白爪篱**  
8151 100

## RECOMMENDED PAIRINGS



龙头 **NYC**  
8486 000

## OPTIONAL AUTOMATIC WASTE FITTINGS



自动下水  
8407 100



自动下水  
8407 000



自动下水器 **LIRA**  
8407 102



自动下水器 **LIRA**  
8407 103